

Installation assistance available at:

RFTECH

www.rockfordfosgate.com/rftech

P O W E R

1998-2013 HARLEY-DAVIDSON®
SPEAKERS

TMS6RG • TMS6SG
TMS5



600 South Rockford Drive • Tempe, Arizona 85281 United States
Direct: (480) 967-3565 • Toll Free: (800) 669-9899

ROCKFORDFOSGATE.COM



Serial Number: _____ Date of Purchase: _____



Installation & Operation

Introduction

Dear Customer,

Congratulations on your purchase of the world's finest brand of audio products. At Rockford Fosgate we are fanatics about musical reproduction at its best, and we are pleased you chose our product. Through years of engineering expertise, hand craftsmanship and critical testing procedures, we have created a wide range of products that reproduce music with all the clarity and richness you deserve.

For maximum performance we recommend you have your new Rockford Fosgate product installed by an Authorized Rockford Fosgate Dealer, as we provide specialized training through Rockford Technical Training Institute (RTTI). Please read your warranty and retain your receipt and original carton for possible future use.

Great product and competent installations are only a piece of the puzzle when it comes to your system. Make sure that your installer is using 100% authentic installation accessories from Rockford Fosgate in your installation. Rockford Fosgate has everything from RCA cables and speaker wire to power wire and battery connectors. Insist on it! After all, your new system deserves nothing but the best.

To add the finishing touch to your new Rockford Fosgate image, order your Rockford accessories, which include everything from T-shirts to hats.

Visit our web site for the latest information on all Rockford products;

www.rockfordfosgate.com

or, in the U.S. call 1-800-669-9899 or FAX 1-800-398-3985. For all other countries, call +001-480-967-3565 or FAX +001-480-966-3983.

Table of Contents

2	Introduction
3-6	Specifications
7	Installation Considerations
8-11	Installation
12	Français
13	Español
14	Deutsch
15	Italiano
16	Warranty

If, after reading your manual, you still have questions regarding this product, we recommend that you see your Rockford Fosgate dealer. If you need further assistance, you can call us direct at **1-800-669-9899**. Be sure to have your serial number, model number and date of purchase available when you call.

PRACTICE SAFE SOUND

Continuous exposure to sound pressure levels over 100dB may cause permanent hearing loss. High powered auto sound systems may produce sound pressure levels well over 130dB. Use common sense and practice safe sound.

PRATIQUEZ UNE ÉCOUTE SANS RISQUES

Une exposition continue à des niveaux de pression acoustique supérieurs à 100 dB peut causer une perte d'acuité auditive permanente. Les systèmes audio de forte puissance pour auto peuvent produire des niveaux de pression acoustique bien au-delà de 130 dB. Faites preuve de bon sens et pratiquez une écoute sans risques

PRACTIQUE EL SONIDO SEGURO

El contacto continuo con niveles de presión de sonido superiores a 100 dB puede causar la pérdida permanente de la audición. Los sistemas de sonido de alta potencia para automóviles pueden producir niveles de presión de sonido superiores a los 130 dB. Aplique el sentido común y practique el sonido seguro.

PRAKTIZIEREN SIE SICHEREN SOUND

Fortgesetzte Geräuschdruckpegel von über 100 dB können beim Menschen zu permanentem Hörverlust führen. Leistungsstarke Autosoundsysteme können Geräuschdruckpegel erzeugen, die weit über 130 dB liegen. Bitte wenden Sie gesunden Menschenverstand an und praktizieren Sie sicheren Sound.

OSSERVATE LE REGOLE DEL SUONO SENZA PERICOLI

La costante esposizione a livelli di pressione acustica al di sopra dei 100dB possono causare la perdita permanente dell'udito. I sistemi audio ad alta potenza possono produrre livelli di pressione acustica ben superiori ai 130dB. Si consiglia il buon senso e l'osservanza delle regole del suono senza pericoli

Safety

This symbol with "WARNING" is intended to alert the user to the presence of important instructions. Failure to heed the instructions will result in severe injury or death.



This symbol with "CAUTION" is intended to alert the user to the presence of important instructions. Failure to heed the instructions can result in injury or unit damage.



- To prevent injury and damage to the unit, please read and follow the instructions in this manual. We want you to enjoy this system, not get a headache.
- If you feel unsure about installing this system yourself, have it installed by a qualified Rockford Fosgate technician.
- Before installation, disconnect the battery negative (-) terminal to prevent damage to the unit, fire and/or possible injury.

Model	TMS6RG	TMS6SG	TMS5
Nominal Diameter - inch (mm)	6.5 (165)	6.5 (165)	5.25 (133)
Description	2-Way	2-Way	2-Way
Nominal Impedance (Ohms)	4Ω	4Ω	4Ω
Frequency Response (Hz)	65-20kHz	65-20kHz	65-20kHz
Voice Coil Diameter - inch (mm)	1.4 (35.6)	1.4 (35.6)	1.4 (35.6)
Power Handling - Watts (RMS/Peak)	75/150	75/150	65/130
Fs - Free Air Resonance (Hz)	86.5	86.5	86.5
Qts	0.52	0.52	0.58
Vas - cu. ft. (Liter)	0.198 (5.6)	0.198 (5.6)	0.191 (5.4)
Sensitivity (1W/1M)	91dB	91dB	90dB
Sensitivity (2.83V/1M)	94dB	94dB	93dB
Xmax - inch (mm)	0.19 (3.0)	0.19 (3.0)	0.19 (3.0)
Mounting Diameter	5.0 (128)	5.0 (128)	4.6 (116)
Mounting Depth	2.1 (53)	2.1 (53)	2.0 (52)
Grille/Trim Ring	YES	YES	YES

See page 4-6 for additional dimensions



CEA 2031

Power handling on Rockford Fosgate speakers conform to CEA-2031 industry standards. This means your speaker has the capacity to handle power under continuous demand, not instantaneous power handling that over time can damage voice coils.

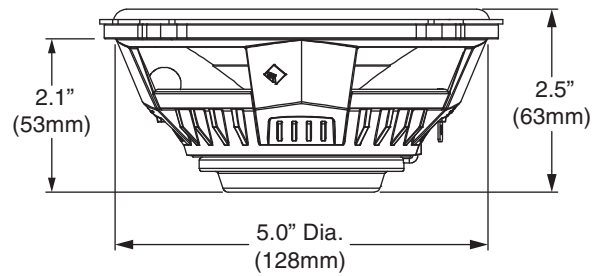
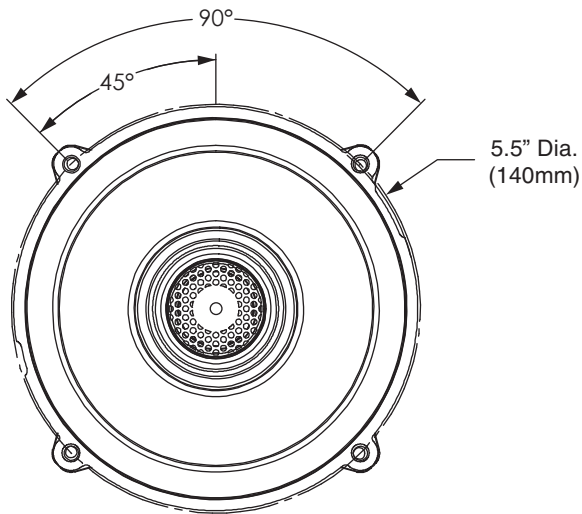
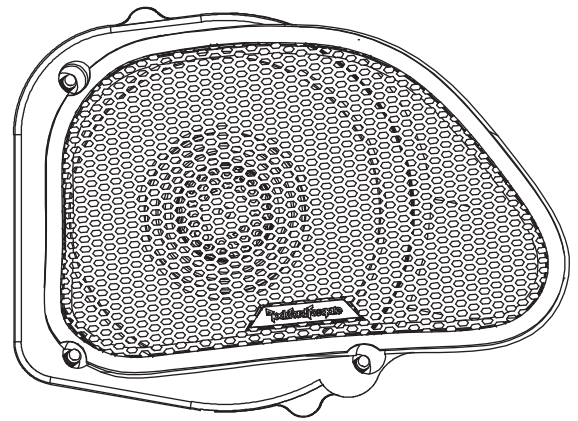
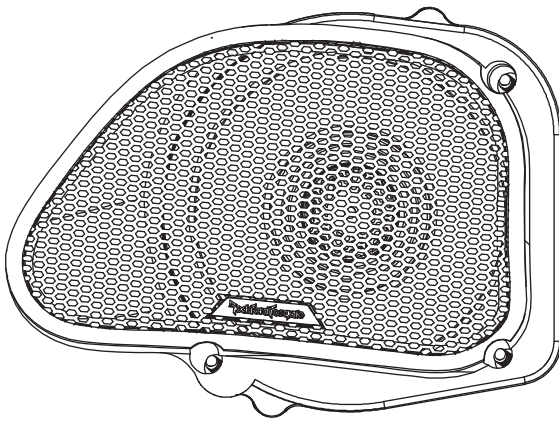
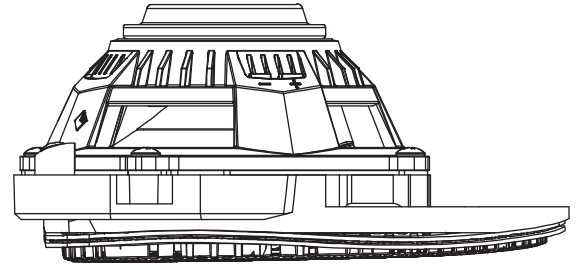
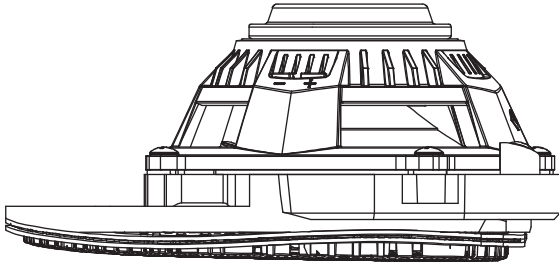


VERIFIED WITH KLIPPEL

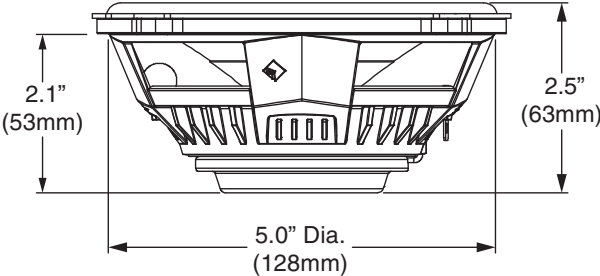
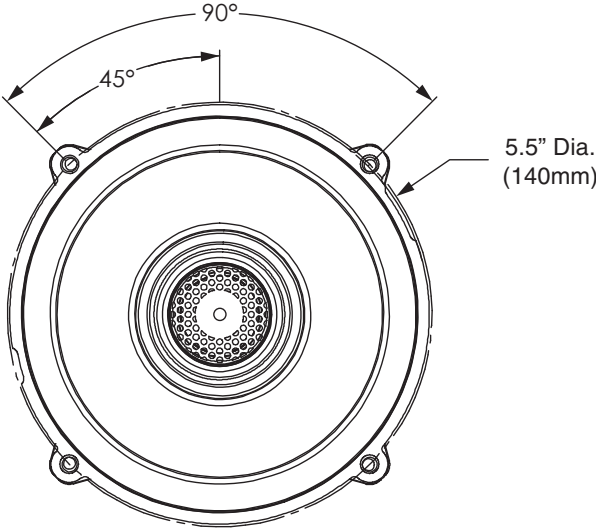
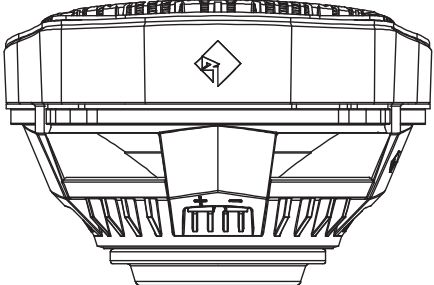
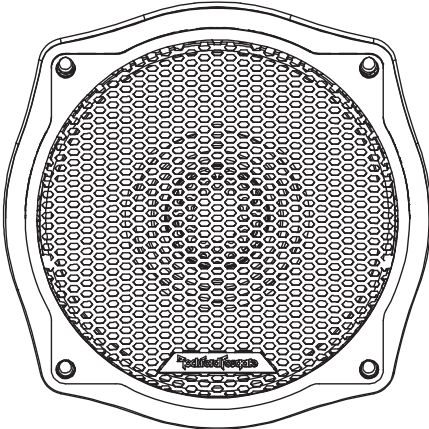
To adorn the 'Verified with Klippel' mark, the qualifying company's loudspeaker engineering personnel must be trained and certified by Klippel prior to using the three separate Klippel systems to design, develop and test. Rockford Fosgate has made the investment in Klippel to deliver the best possible speakers and subwoofers to their customers.

Specifications

TMS6RG

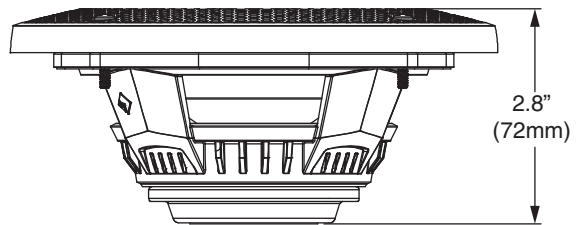
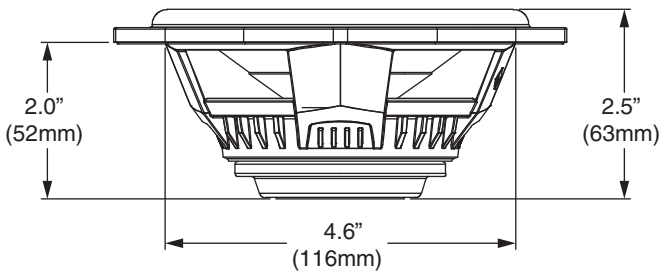
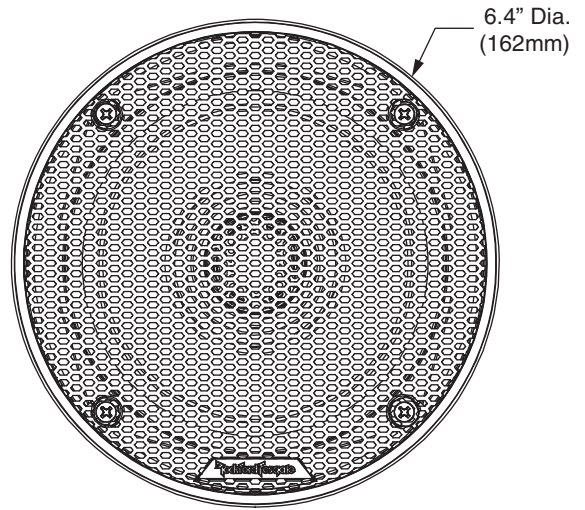
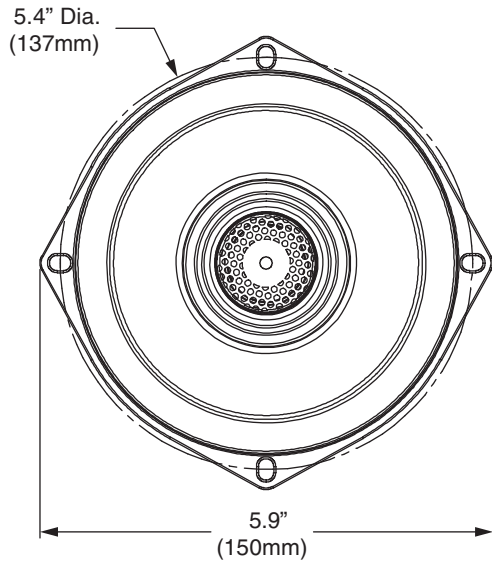


TMS6SG



Specifications

TMS5



Contents

- (1) Pair of 2-Way Speakers with Grilles
- Installation & Operation Manual
- Hardware Pack

Installation Tools


The following is a list of suggested tools needed for installation:


- Wrenches / Sockets - 7/16", 3/8", 1/2", 10mm
- Allen Wrench - 1/8", 5/32"
- Torx - T10, T25
- #2 Phillips Screw Driver

Installation Considerations

This section focuses on some considerations for installing your motorcycle replacement speakers. This manual will illustrate the installation of two different fairing styles and Tour-Pak offered by Harley-Davidson® from the production years ranging from 1998 to 2013. (Ultra Classic®, Electra Glide®, Street Glide®, Tri Glide®, Road Glide® and Road Glide Ultra®.)

If you feel unsure about installing this system yourself, have it installed by a qualified technician.

 **CAUTION** Before installation, disconnect the battery negative (-) terminal to prevent damage to the unit, fire and/or possible injury.

 **CAUTION** Before beginning any installation, follow these simple rules:

- Be sure to carefully read and understand the instructions before attempting to install these motorcycle speakers.
- Consult your motorcycle's service manual for model specific information. Models may differ from year to year depending on factory options and aftermarket accessories added.
- These motorcycle speakers are a complete replacement to the factory (OEM) speaker setup.
- With the addition of an amplifier, be sure that your current charging system is in proper working order.
- Utilize a blanket or fender cover to protect the front fender from tools or any other item that may be accidentally be dropped while removing the fairing.
- Visit rockfordfosgate.com for more comprehensive installation videos and product information.

Installation

Front Speakers for Ultra Classic®, Electra Glide®, Street Glide® and Tri Glide® models.



Step 1 - Fairing Removal

To begin with, remove the top screws below the windshield to remove the windshield.



Once you have the windshield set aside, remove the remaining screws on the inside of the fairing. This will allow you to remove the front fairing.

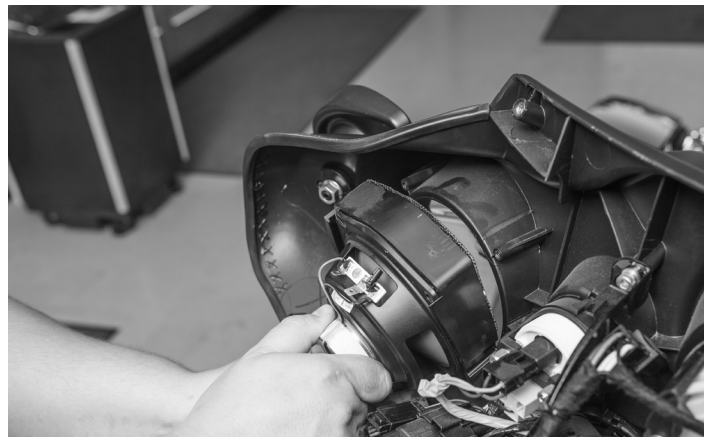


You will need to disconnect the harness from the headlight to completely take the fairing off of the motorcycle.



Step 2 - Speaker Removal

After the fairing is removed, unplug the wires from both speaker terminals. Remove the screws that secure the factory speaker and grille to the fairing.



Remove each speaker and grille from the fairing.

NOTE: Be sure to keep track of the wires that are plugged into the clutch and brake side speakers.



Step 3 - Speaker Installation

Insert the new Rockford speaker and grille assembly into the fairing opening with the wire terminals facing up. Use the included screws to securely mount the speakers to the fairing.

NOTE: There are two screw lengths included in the hardware pack. For this fairing application, use the longer screws on the top two mounting holes of the speaker.



Connect the speakers by sliding the speaker wire connectors over the speaker terminals

NOTE: The smaller terminal is the positive (+) and the larger terminal is the negative (-).

Front Speakers for Road Glide® and Road Glide Ultra® models.



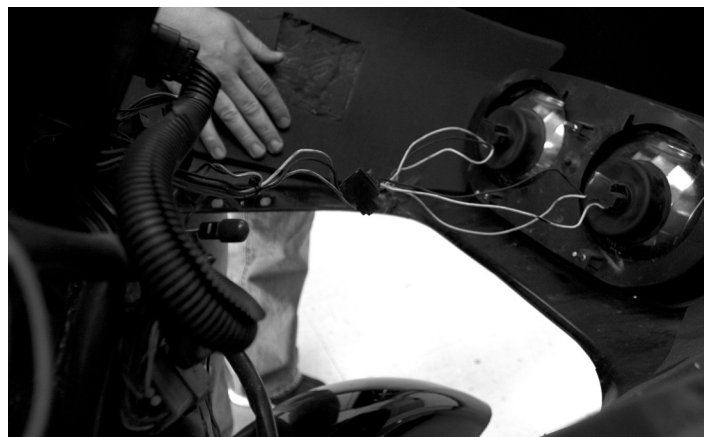
Step 1 - Fairing Removal

Leaving the windshield in place, remove the six inner fairing screws.



After the screws are removed, use your socket or ratcheting wrench to unbolt the turn signal brackets.

NOTE: Some turn signal brackets stay attached and some can be completely removed. This varies depending on aftermarket and factory accessory styles



Pull the fairing toward the front of the bike and up to release it from the fairing mounts. Unplug headlight harness and set fairing aside.



Step 2 - Speaker Removal

After the fairing is removed, unplug the wires from both speaker terminals. Remove the screws that secure the factory speaker from the fairing.

Installation



Step 3 - Speaker Installation

Insert the new Rockford speaker and grille assembly onto the speaker opening on the backside of the fairing. Use the included screws to securely mount the speakers



Connect the speakers by sliding the speaker wire connector over the speaker terminals

NOTE: The smaller terminal is the positive (+) and the larger terminal is the negative (-).

Rear Speakers for Tour-Pak models.



Step 1 - Rear Speaker Removal

Unscrew the speaker grilles from the rear pods and remove factory speaker. Disconnect the factory wiring from the speaker terminal and remove speaker.



Step 2 - Rear Speaker Installation

Connect the speakers by sliding the speaker wire connector over the speaker terminals

NOTE: The smaller terminal is the positive (+) and the larger terminal is the negative (-).



Insert the new Rockford speaker into the speaker pod.



Place the grille over the speaker and attach with the included screws to mount to the pod.

Considérations d'installation

Cette section se concentre sur certaines considérations pour installer les haut-parleurs de remplacement sur la moto. Ce manuel illustrera l'installation de deux différents styles de carénages et du Tour-Pak offerts par Harley-Davidson® des années de production allant de 1998 à 2013. (Ultra Classic®, Electra Glide®, Street Glide®, Tri Glide®, Road Glide® et Road Glide Ultra®.)

En cas de question sur l'installation de ce système soi-même, le faire installer par un technicien qualifié.

ATTENTION: Avant l'installation, débrancher la borne négative (-) de la batterie pour prévenir tout dommage matériel, tout incendie et/ou des blessures éventuelles.

ATTENTION: Avant de commencer toute installation, suivre ces simples règles :

- Faire attention de lire attentivement et de comprendre les instructions avant de tenter d'installer ces haut-parleurs de moto.
- Consulter le manuel de service de la moto pour obtenir une information spécifique au modèle. Les modèles peuvent différer d'une année à l'autre en fonction des options d'usine et des accessoires après-vente ajoutés.
- Ces haut-parleurs de moto constituent un remplacement complet de la configuration de haut-parleurs d'usine (OEM).
- Avec l'ajout d'un ampli, s'assurer que le système de charge actuel est en bon état de marche.
- Utiliser une couverture ou un garde-boue pour protéger l'aile avant des outils et de tout autre objet qui risquerait de tomber accidentellement lors du retrait du carénage.
- Consulter le site Web rockfordfosgate.com pour des vidéos plus complètes sur l'installation et une information sur le produit.

Haut-parleurs avant pour les modèles Ultra Classic®, Electra Glide®, Street Glide® et Tri Glide®.

Étape 1 - Dépose du carénage

Pour commencer, retirer les vis supérieures sous le pare-brise pour retirer le pare-brise.

Une fois que le pare-brise est mis de côté, retirer les autres vis sur l'intérieur du carénage. Cela permettra de déposer le carénage avant.

Il faudra déconnecter le faisceau du phare pour complètement retirer le carénage de la moto.

Étape 2 - Dépose des haut-parleurs

Une fois le carénage déposé, débrancher les fils des deux bornes de haut-parleurs. Retirer les vis qui maintiennent le haut-parleur et la grille d'usine au carénage.

Retirer chaque haut-parleur et grille du carénage.

NOTE : S'assurer de bien noter les fils qui sont branchés dans l'engrenage et les haut-parleurs latéraux de frein.

Étape 3 - Montage des haut-parleurs

Insérer le nouvel ensemble haut-parleur et grille Rockford dans l'ouverture du carénage avec les bornes de fils dirigées vers le haut. Utiliser les vis fournies pour bien monter les haut-parleurs sur le carénage.

NOTE : Il y a deux longueurs de vis incluses dans le paquet de visserie. Pour cette application de carénage, utiliser les vis plus longues sur les deux trous de fixation supérieurs du haut-parleur.

Connecter les haut-parleurs en faisant glisser les connecteurs de fils de haut-parleurs par-dessus les bornes de haut-parleurs

NOTE : La borne plus petite est la borne positive (+) et la borne plus grande est la borne négative (-).

Haut-parleurs avant pour les modèles Road Glide® et Road Glide Ultra®.

Étape 1 - Dépose du carénage

En laissant le pare-brise en place, retirer les six vis de carénage intérieures.

Une fois les vis retirées, utiliser une clé à douilles ou une clé à cliquet pour déboulonner les supports de clignotants.

NOTE : Certains supports de clignotants restent attachés et d'autres peuvent être complètement retirés. Cela varie en fonction des styles d'accessoires après-vente et usine.

Tirer le carénage vers l'avant de la moto et le relever pour le libérer des fixations du carénage. Débrancher le faisceau des phares et mettre le carénage de côté.

Étape 2 - Dépose des haut-parleurs

Une fois le carénage déposé, débrancher les fils des deux bornes de haut-parleurs. Retirer les vis qui maintiennent le haut-parleur d'usine du carénage.

Étape 3 - Montage des haut-parleurs

Insérer le nouvel ensemble haut-parleur et grille Rockford dans l'ouverture de haut-parleur sur l'arrière du carénage. Utiliser les vis fournies pour bien monter les haut-parleurs

Connecter les haut-parleurs en faisant glisser le connecteur de fils de haut-parleurs par-dessus les bornes de haut-parleurs

NOTE : La borne plus petite est la borne positive (+) et la borne plus grande est la borne négative (-).

Haut-parleurs arrière pour les modèles Tour-Pak.

Étape 1 - Dépose du haut-parleur arrière

Dévisser les grilles de haut-parleur des nacelles arrières et retirer le haut-parleur usine. Déconnecter le câblage d'usine de la borne du haut-parleur et retirer le haut-parleur.

Étape 2 - Montage du haut-parleur arrière

Connecter les haut-parleurs en faisant glisser le connecteur de fils de haut-parleurs par-dessus les bornes de haut-parleurs

NOTE : La borne plus petite est la borne positive (+) et la borne plus grande est la borne négative (-).

Insérer le nouvel haut-parleur Rockford dans la nacelle de haut-parleur.

Placer la grille sur le haut-parleur et attacher à l'aide des vis fournies pour monter sur la nacelle.

Consideraciones para la instalación

Esta sección se enfoca en algunas consideraciones para la instalación de sus altavoces de reemplazo para la motocicleta. Este manual ilustra la instalación de dos estilos de carenado y Tour-Pak distintos ofrecidos por Harley-Davidson® para los años de producción que van desde 1998 hasta 2013. (Ultra Classic®, Electra Glide®, Street Glide®, Tri Glide®, Road Glide® y Road Glide Ultra®.)

Si no se siente seguro si debe hacer la instalación de este sistema usted mismo, haga que lo instale un técnico calificado.

PRECAUCIÓN: Antes de efectuar la instalación, desconecte el terminal negativo (-) de la batería para evitar daños a la unidad, incendio y/o posiblemente lesiones.

PRECAUCIÓN: Antes de comenzar cualquier instalación, siga estas simples normas:

- Asegúrese de leer cuidadosamente y de entender las instrucciones antes de tratar de instalar estos altavoces para motocicleta.
- Consulte el manual de servicio de su motocicleta para ver la información específica del modelo. Los modelos pueden diferir de un año a otro dependiendo de las opciones de fábrica y los accesorios de terceros agregados.
- Estos altavoces para motocicleta son un reemplazo completo de la instalación de altavoces de fábrica (OEM).
- Con el agregado de un amplificador, asegúrese de que su sistema de carga esté en perfecto estado de funcionamiento.
- Use una manta o una cubierta para guardabarros para proteger el guardabarros delantero contra las herramientas y otros artículos que se pueda dejar caer accidentalmente mientras se extrae el carenado.
- Visite rockfordfosgate.com para ver videos completos de instalación e información sobre el producto.

Altavoces delanteros para los modelos Ultra Classic®, Electra Glide®, Street Glide® y Tri Glide®.

Paso 1 - Extracción del carenado

Para comenzar, extraiga los tornillos superiores abajo del parabrisas para extraer el parabrisas.

Una vez que haya dejado un lado el parabrisas, extraiga los tornillos restantes en el lado interior del carenado. Esto le permitirá extraer el carenado delantero.

Usted tendrá que desconectar el arnés de la luz delantera para extraer completamente el carenado de la motocicleta.

Paso 2 - Extracción del altavoz

Después de haber extraído el carenado, desenchufe los cables de los terminales de ambos altavoces. Extraiga los tornillos que fijan el altavoz y la rejilla de fábrica al carenado.

Extraiga cada altavoz y rejilla del carenado.

NOTA: Asegúrese de hacer un seguimiento de los cables que están enchufados en los altavoces del lado del embrague y los frenos.

Paso 3 - Instalación del altavoz

Inserte el nuevo altavoz Rockford y el montaje de rejilla en la abertura del carenado con los terminales del cable enfrentados hacia arriba. Use los tornillos incluidos para montar de manera segura los altavoces en el carenado.

NOTA: Se incluyen tornillos de dos largos en el paquete de herrajes. Para esta aplicación en el carenado, use los tornillos más largos arriba de los dos agujeros de montaje del altavoz.

Conecte los altavoces deslizando los conectores del cable del altavoz sobre los terminales del altavoz.

NOTA: El terminal más pequeño es el positivo (+) y el terminal más grande es el negativo (-).

Altavoces delanteros para los modelos Road Glide® y Road Glide Ultra®.

Paso 1 - Extracción del carenado

Dejando el parabrisas en su sitio, extraiga los seis tornillos del carenado interior.

Una vez que haya extraído los tornillos, use su llave de casquillo o de trinquete para destornillar los soportes de la señal de giro.

NOTA: Algunos soportes de señal de giro permanecen fijadas y otras se pueden extraer por completo. Esto varía dependiendo de los estilos de los accesorios de terceros y de fábrica.

Tire del carenado hacia la parte delantera de la motocicleta y hacia arriba para sacarlo de los soportes del carenado. Desenchufe el arnés de la luz delantera y deje el carenado a un lado.

Paso 2 - Extracción del altavoz

Después de haber extraído el carenado, desenchufe los cables de los terminales de ambos altavoces. Extraiga los tornillos que fijan el altavoz de fábrica del carenado.

Paso 3 - Instalación del altavoz

Inerte el nuevo altavoz Rockford y el montaje de rejilla sobre la abertura del altavoz en la parte posterior del carenado. Use los tornillos incluidos para montar de manera segura los altavoces.

Conecte los altavoces deslizando el conector del cable del altavoz sobre los terminales del altavoz.

NOTA: El terminal más pequeño es el positivo (+) y el terminal más grande es el negativo (-).

Altavoces traseros para los modelos Tour-Pak.

Paso 1 - Extracción del altavoz trasero

Desconecte las rejillas del altavoz de las unidades posteriores y extraiga los altavoces de la fábrica. Desconecte el cableado de fábrica del terminal del altavoz y extraiga el altavoz.

Paso 2 - Instalación del altavoz trasero

Conecte los altavoces deslizando el conector del cable del altavoz sobre los terminales del altavoz.

NOTA: El terminal más pequeño es el positivo (+) y el terminal más grande es el negativo (-).

Inserte el nuevo altavoz Rockford en la unidad del altavoz.

Coloque la rejilla sobre el altavoz y conecte usando los tornillos incluidos para montar en la unidad.

Informationen zum Einbau

Dieser Abschnitt beschreibt einige Punkte, die beim Einbau der Ersatzlautsprecher für das Motorrad zu berücksichtigen sind. Dieses Handbuch erklärt den Einbau von zwei verschiedenen Verkleidungsmodellen und Tour-Paks, die von Harley-Davidson® in den Produktionsjahren 1998 bis 2013 angeboten wurden. (Ultra Classic®, Electra Glide®, Street Glide®, Tri Glide®, Road Glide® und Road Glide Ultra®.)

Wenn Sie beim Einbau dieses Systems unsicher sind, lassen Sie es bitte von einem qualifizierten Techniker einbauen.

ACHTUNG: Vor dem Einbau den negativen Batteriepol trennen, um Schäden am Gerät, Brand und mögliche Verletzungen zu vermeiden.

ACHTUNG: Vor dem Einbau diese einfachen Regeln befolgen:

- Vor dem Einbau dieser Motorradlautsprecher die Anleitungen sorgfältig durchlesen und verstehen.
- Modellspezifische Informationen für das Motorrad dem Service-Handbuch entnehmen. Die Modelle ändern sich von Jahr zu Jahr, je nach Werksoptionen und hinzugefügtem Aftermarket-Zubehör.
- Diese Motorradlautsprecher ersetzen komplett die Werkslautsprecher (OEM).
- Aufgrund des zusätzlichen Verstärkers stellen Sie sicher, dass Ihr aktuelles Ladesystem ordnungsgemäß funktioniert.
- Schützen Sie das Schutzblech vorne mit einer Decke oder einer Abdeckung vor Werkzeugen und anderen Gegenständen, die beim Abnehmen der Verkleidung versehentlich herunterfallen können.
- Unter rockfordfosgate.com finden Sie ausführliche Einbauvideos und Produktinformationen.

Frontlautsprecher für Ultra Classic®, Electra Glide®, Street Glide® und Tri Glide® Modelle.

Schritt 1 - Abnehmen der Verkleidung

Zunächst die oberen Schrauben unter der Windschutzscheibe lösen, um die Windschutzscheibe abzunehmen.

Die Windschutzscheibe weglegen und die restlichen Schrauben von der Innenseite der Verkleidung entfernen. Dies ermöglicht das Abnehmen der Frontverkleidung.

Das Kabelband vom Scheinwerfer herausziehen, um die Verkleidung vom Motorrad vollständig abzunehmen.

Schritt 2 - Entfernen der Lautsprecher

Nach dem Abnehmen der Verkleidung die Kabel aus beiden Lautsprecheranschlüssen herausziehen. Die Schrauben entfernen, die Werkslautsprecher und Gitter an der Verkleidung befestigten.

Lautsprecher und Gitter von der Verkleidung abnehmen.

HINWEIS: Beachten Sie, wie die Kabel auf der Kupplungs- und Bremsseite eingesteckt sind.

Schritt 3 - Einbau der Lautsprecher

Die Baugruppe des neuen Rockford-Lautsprechers und Gitters in die Öffnung der Verkleidung mit den Kabelanschlüssen einführen. Die Lautsprecher mit den mitgelieferten Schrauben an der Verkleidung fest montieren.

HINWEIS: Das Teilepaket enthält zwei Schraubenlängen. Für den Einbau an dieser Verkleidung die längeren Schrauben in den zwei oberen Befestigungslöchern verwenden.

Lautsprecher-Kabelverbindungen über die Lautsprecheranschlüsse schieben und die Lautsprecher anschließen.

HINWEIS: Der kleinere Anschluss ist positiv (+), der größere Anschluss ist negativ (-).

Frontlautsprecher für Road Glide® und Road Glide Ultra® Modelle.

Schritt 1 - Abnehmen der Verkleidung

Windschutzscheibe intakt lassen und die sechs inneren Verkleidungsschrauben entfernen.

Nach dem Entfernen der Schrauben mit dem Steck- oder Radschlüssel die Blinkerhalter aufschrauben.

HINWEIS: Einige Blinkerhalter sind fest, während andere vollständig abmontiert werden können. Dies hängt von den verschiedenen Aftermarket- und Werkszubehörmodellen ab.

Die Verkleidung am Motorrad nach vorne und nach oben ziehen, um sie aus der Verkleidungsbefestigung zu lösen. Die Scheinwerferkabel herausziehen und die Verkleidung weglegen.

Schritt 2 - Entfernen der Lautsprecher

Nach dem Abnehmen der Verkleidung die Kabel aus beiden Lautsprecheranschlüssen herausziehen. Die Schrauben entfernen, die den Werkslautsprecher an der Verkleidung befestigten.

Schritt 3 - Einbau der Lautsprecher

Die Baugruppe des neuen Rockford-Lautsprechers und Gitters in die Öffnung der Lautsprecher auf der Rückseite der Verkleidung einführen. Die Lautsprecher mit den mitgelieferten Schrauben fest montieren.

Lautsprecher-Kabelverbindungen über die Lautsprecheranschlüsse schieben und die Lautsprecher anschließen.

HINWEIS: Der kleinere Anschluss ist positiv (+), der größere Anschluss ist negativ (-).

Hintere Lautsprecher für Tour-Pak Modelle.

Schritt 1 - Entfernen der hinteren Lautsprecher

Die Lautsprechergitter von den hinteren Gehäusen abschrauben und die Werkslautsprecher entfernen. Die Werkskabel aus dem Lautsprecheranschluss herausziehen und die Lautsprecher entfernen.

Schritt 2 - Einbau der hinteren Lautsprecher

Lautsprecher-Kabelverbindungen über die Lautsprecheranschlüsse schieben und die Lautsprecher anschließen.

HINWEIS: Der kleinere Anschluss ist positiv (+), der größere Anschluss ist negativ (-).

Den neuen Rockford-Lautsprecher in das Lautsprechergehäuse einführen.

Das Gitter über den Lautsprecher legen und mit den mitgelieferten Schrauben am Gehäuse befestigen.

Considerazioni sull'installazione

Questa sezione spiega alcune considerazioni relative all'installazione di nuovi altoparlanti per la moto. Questo manuale illustra l'installazione di due stili di carenatura diversi e Tour-Pak offerti dalla Harley-Davidson® per gli anni di produzione dal 1998 al 2013. (Ultra Classic®, Electra Glide®, Street Glide®, Tri Glide®, Road Glide® e Road Glide Ultra®.)

Se non siete sicuri come installare il sistema voi stessi, fatelo installare da un tecnico audio qualificato.

ATTENZIONE: Prima dell'installazione staccare il terminale negativo (-) per prevenire danni all'unità, incendi e/o lesioni.

ATTENZIONE: Prima di procedere con l'installazione seguire queste semplici regole:

- Leggere attentamente le istruzioni e comprenderle prima di iniziare l'installazione di questi altoparlanti per moto.
- Consultare il libretto di manutenzione della moto per informazioni specifiche sul modello. I modelli possono variare da anno in anno a seconda delle opzioni di fabbrica e degli accessori aftermarket aggiunti.
- Questi altoparlanti per moto sono una sostituzione completa del sistema di altoparlanti di fabbrica (OEM).
- A causa dell'aggiunta dell'amplificatore accertarsi che l'attuale sistema di ricarica funzioni correttamente.
- Proteggere il parafrangente anteriore con una coperta o una copertina contro danni accidentali dovuti alla caduta di strumenti o altri oggetti durante la rimozione della carenatura.
- Visitare rockfordfosgate.com per video di installazione più approfonditi e informazioni sui prodotti.

Altoparlanti anteriori per i modelli Ultra Classic®, Electra Glide®, Street Glide® e Tri Glide®.

1o passo - Rimozione della carenatura

Per prima rimuovere le viti superiori sotto il parabrezza per rimuoverlo.

Dopo avere messo il parabrezza da parte, rimuovere le rimanenti viti dalla parte interna della carenatura. Ciò consente di rimuovere la carenatura anteriore.

Staccare il cablaggio dal fanale per rimuovere completamente la carenatura dalla moto.

2o passo - Rimozione degli altoparlanti

Dopo aver rimosso la carenatura, staccare i cavi dai due terminali degli altoparlanti. Rimuovere le viti che fissano gli altoparlanti di fabbrica e la griglia alla carenatura.

Rimuovere ciascun altoparlante e ciascuna griglia dalla carenatura.

NOTA: Prendere nota attentamente della posizione dei cavi inseriti negli altoparlanti al lato della frizione e dei freni.

3o passo - Installazione degli altoparlanti

Inserire il gruppo del nuovo altoparlante Rockford e della griglia nell'apertura della carenatura con i terminali dei cavi verso l'alto. Usare le viti fornite per montare gli altoparlanti saldamente alla carenatura.

NOTA: Il pacchetto componenti include viti di due lunghezze. Per quest'applicazione di carenatura usare le viti più lunghe sui due fori di montaggio superiori dell'altoparlante.

Collegare gli altoparlanti facendo scorrere i connettori sopra i terminali dell'altoparlante.

NOTA: Il terminale più piccolo è positivo (+), e il terminale più grande è negativo (-).

Altoparlanti anteriori per i modelli Road Glide® e Road Glide Ultra®.

1o passo - Rimozione della carenatura

Lasciando intatto il parabrezza, rimuovere le sei viti della carenatura interna.

Dopo avere rimosso le viti, svitare le staffe di montaggio delle frecce con una chiave a bussola o un cricchetto.

NOTA: Alcune staffe di montaggio delle frecce non si staccano, mentre altre possono essere rimosse completamente. Ciò varia a seconda degli stili degli accessori aftermarket e di fabbrica.

Tirare la carenatura verso la parte anteriore della moto e verso l'alto per sganciarla dall'attacco della carenatura. Staccare il cablaggio del fanale e mettere da parte la carenatura.

2o passo - Rimozione degli altoparlanti

Dopo aver rimosso la carenatura, staccare i cavi dai due terminali degli altoparlanti. Rimuovere le viti che fissano gli altoparlanti di fabbrica alla carenatura.

3o passo - Installazione degli altoparlanti

Inserire il gruppo del nuovo altoparlante Rockford e della griglia nell'apertura dell'altoparlante sul retro della carenatura. Usare le viti fornite per montare saldamente gli altoparlanti.

Collegare gli altoparlanti facendo scorrere i connettori sopra i terminali dell'altoparlante.

NOTA: Il terminale più piccolo è positivo (+), e il terminale più grande è negativo (-).

Altoparlanti posteriori per i modelli Tour-Pak.

1o passo - Rimozione dell'altoparlante posteriore

Svitare le griglie dell'altoparlante dagli scomparti posteriori e rimuovere l'altoparlante di fabbrica. Staccare i cablaggi di fabbrica dal terminale dell'altoparlante e rimuovere l'altoparlante.

2o passo - Installazione dell'altoparlante posteriore

Collegare gli altoparlanti facendo scorrere i connettori sopra i terminali dell'altoparlante.

NOTA: Il terminale più piccolo è positivo (+), e il terminale più grande è negativo (-).

Inserire il nuovo altoparlante Rockford nello scomparto dell'altoparlante.

Posizionare la griglia sopra l'altoparlante e fissare con le viti fornite allo scomparto.

Warranty

Rockford Corporation offers a limited warranty on Rockford Fosgate products on the following terms:

Length of Warranty

POWER Amplifiers – 2 Years
BMW® Direct Fit Speakers – 2 Years
Source Units – 1 Year
All other products – 1 Year
Any Factory Refurbished Product – 90 days (receipt required)

What is Covered

This warranty applies only to Rockford Fosgate products sold to consumers by Authorized Rockford Fosgate Dealers in the United States of America or its possessions. Product purchased by consumers from an Authorized Rockford Fosgate Dealer in another country are covered only by that country's Distributor and not by Rockford Corporation.

Who is Covered

This warranty covers only the original purchaser of Rockford product purchased from an Authorized Rockford Fosgate Dealer in the United States. In order to receive service, the purchaser must provide Rockford with a copy of the receipt stating the customer name, dealer name, product purchased and date of purchase.

Products found to be defective during the warranty period will be repaired or replaced (with a product deemed to be equivalent) at Rockford's discretion.

What is Not Covered

1. Damage caused by accident, abuse, improper operations, water, theft, shipping.
2. Any cost or expense related to the removal or reinstallation of product.
3. Service performed by anyone other than Rockford or an Authorized Rockford Fosgate Service Center.
4. Any product which has had the serial number defaced, altered, or removed.
5. Subsequent damage to other components.
6. Any product purchased outside the U.S.
7. Any product not purchased from an Authorized Rockford Fosgate Dealer.

Limit on Implied Warranties

Any implied warranties including warranties of fitness for use and merchantability are limited in duration to the period of the express warranty set forth above. Some states do not allow limitations on the length of an implied warranty, so this limitation may not apply. No person is authorized to assume for Rockford Fosgate any other liability in connection with the sale of the product.

How to Obtain Service

Contact the Authorized Rockford Fosgate Dealer you purchased this product from. If you need further assistance, call 1-800-669-9899 for Rockford Customer Service. You must obtain an RA# (Return Authorization number) to return any product to Rockford Fosgate. You are responsible for shipment of product to Rockford.

EU Warranty

This product meets the current EU warranty requirements, see your Authorized dealer for details.